

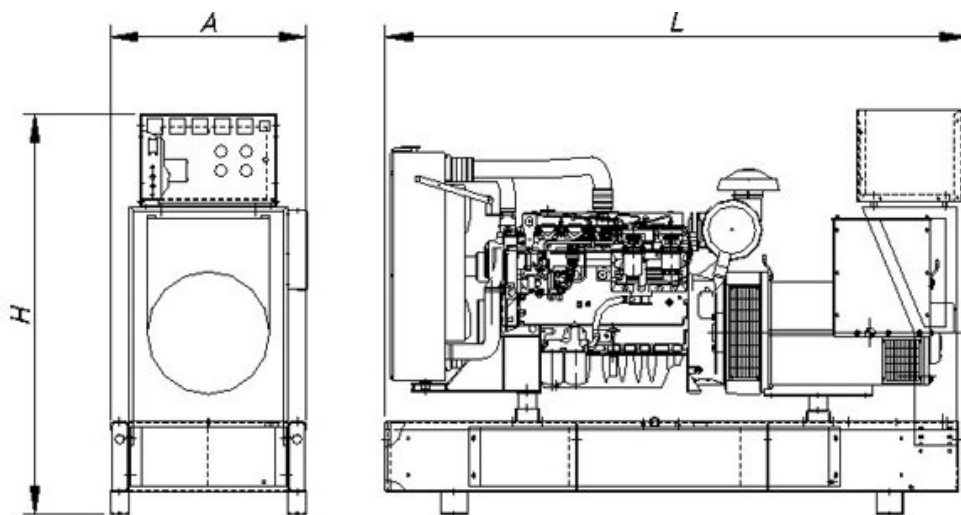
## DVA 165 E

Напряжение (В): **400/230**

Частота (Гц): **50**

Технические характеристики	
Мощность при работе в режиме основного источника электропитания (кВА/кВт)	152/121,6
Мощность при работе в режиме резервного источника электропитания (кВА/кВт)	167/133,6
Вариант исполнения	Стационарный, открытый (без защитного шумопоглощающего капота)

Габаритные размеры, вес	
Длина «Д» (мм.)	2490
Ширина «Ш» (мм.)	850
Высота «В» (мм.)	1882,5
Вес (без учета веса топлива кг.)	1557
Объем топливного бака (л.)	264



Время автономии, расход топлива				
Нагрузка	Основной режим		Резервный режим	
	Расход, л/ч	Автономия, ч.	Расход, л/ч	Автономия, ч.
<b>25%</b>	9,3	28,4	9,7	27,2
<b>50%</b>	16	16,5	17,4	15,2
<b>75%</b>	23,1	11,4	25,6	10,3
<b>100%</b>	30,7	8,6	34,2	7,7

<b>Двигатель</b>	
Производитель, модель	VOLVO, TAD 731 GE
Электронное управление	Да
Водяное охлаждение	Да
Число цилиндров	6
Объем двигателя (куб. см.)	7150
Диаметр поршня / ход поршня (мм.)	108/130
Компрессия	18:1
Частота вращения двигателя (об/мин.)	1500
<b>Система охлаждения и потребляемый воздух</b>	
Поток воздуха для радиатора (м3/мин)	222
Поток воздуха для сгорания (м3/мин)	10,65
<b>Система смазки</b>	
Объем масла (л.)	20
Потребление масла (% от потребления топлива)	0,3
<b>Аккумуляторная батарея</b>	
Количество АБ / Тип	1 шт. / 12V 44 Ач-730А
<b>Система выхлопа</b>	
Выходной диаметр (")	4
T <sup>a</sup> (температура выхлопных газов), °C	540
Поток выхлопных газов (м3/мин)	30,2
<b>Генератор</b>	
Модель	UCI 274 F1
Автоматический регулятор напряжения	SX460
Мощность (кВА)	175
<b>Панель управления</b>	
Тип панели	DEEP SEA 7320
Формирование сигнала запуска при пропадании напряжения	Да
Ручной запуск	Да
Возможность удаленного запуска	Да
Кнопка аварийного останова	Да
<b>Аварийные сигналы</b>	
Ошибка запуска	Да
Неисправность зарядного устройства	Да
Низкое давление масла	Да
Перегрев двигателя	Да
Низкий уровень топлива	Да
Аварийная остановка	Да
Высокие обороты	Да
<b>Отображения информации, интерфейсы</b>	
ЖК дисплей	Да
Индикация СЕТЬ/ГЕНЕРАТОР	Да
Порт RS 232	Да
Порт RS 485	Да

Конфигурация оборудования может быть изменена производителем без предварительного уведомления.